

## Esipesuysiköt takareunan korotuksella - lyhyet rullat

KAPPALE # \_\_\_\_\_

MALLI # \_\_\_\_\_

NIMI # \_\_\_\_\_

SIS # \_\_\_\_\_

AIA # \_\_\_\_\_

863071 - 863072 - 863073 - 863074 - 863075 - 863076 -  
865213 - 865214 - 865215

### Lyhyt spesifikaatio

#### Kapp. Nro.

Valmistettu AISI 304 ruostumattomasta teräksestä. Yksikössä on takareunan korotus, jonka korkeus on 300 mm. Altaassa on kallistettu pohja, viemäröinti, suodatin ja sakka-astia. Yksikön jalat ovat profiiliiltaan 40x40 mm ja niissä on korkeudensäätö. Esipesuysikkö on suunniteltu 500x500mm koreille ja siinä on lyhyet muovirullat ja se toimitetaan osissa.

### Ominaisuudet

- Soveltuu asennettavaksi koneen kanssa tai yhdistelmänä muiden pöytien kanssa.
- Soveltuu niin korikuljetinastianpesukoneelle kuin kupuastianpesukoneelle.
- Rullaradat toimitetaan helposti kasattavissa osissa.
- Avaimenreikä ja snap on -järjestelmät varmistavat nopean ja helpon asennuksen.
- Suunniteltu 500 x 500 mm astianpesukoreille
- Liitäntä toiseen kuljettimeen tai astianpesukoneeseen on mahdollinen vasemmalta tai oikealta puolelta.
- Snap on -järjestelmän ansiosta tarvitaan vähemmän ruuveja.
- Sujuva korin liikuttaminen lyhyiden rullien ansiosta.

### Rakenne

- Sisältää kaksi jalkaa.
- 50 mm säätöjalat ovat ruostumatonta terästä
- Paksut hitsatut laipat takaavat kestävän rakenteen laitteiden välillä.
- Kaikki pinnat sileitä ja kiillotettuja.
- 1,2 mm:n AISI 304 ruostumaton teräsallas.
- Itsekantavan alahyllyn ansiosta, lisätukirakenteita ei tarvita. (ainoastaan 863071, 863072, 863073, 863074, 863075, 863076)
- Altaan kalteva pohja takaa tasaisen ja nopean tyhjennyksen.
- 40 x 40 mm:n ruostumattomasta teräksestä valmistetut putki- ja suorakulmaiset jalat.
- Sihti on valmistettu ruostumatonta terästä.
- Sakka-astia on valmistettu ruostumattomasta teräksestä. (ainoastaan 863071, 863072, 863073, 863074, 863075, 863076)
- Integroidut takareunan korotukset estävät veden roiskeita.

### Vastuullisuus

- Yksikkö on suunniteltu käytettäväksi syöttöpäässä.
- Esipesuysikkö syvällä altaalla ja takareunan korotuksella on saatavilla 800 - 1600 mm pituuksilla, 100 mm välein



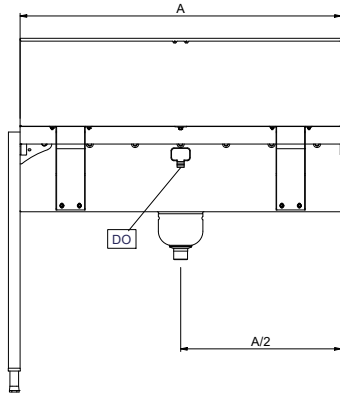
HYVÄKSYNTÄ: \_\_\_\_\_



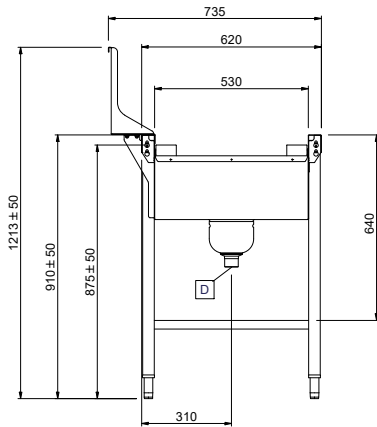
**Electrolux**  
PROFESSIONAL

## Esipesuysiköt takareunan korotuksella - lyhyet rullat

Edestä

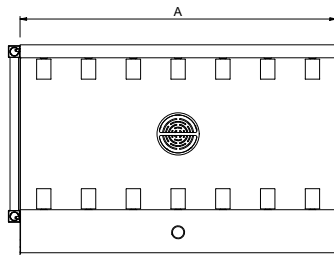


Sivulta



D = Poisto

Päältä



	A
865213	800mm
863071	900mm
863072	1000mm
865214	1100mm
863073	1200mm
863074	1300mm
863075	1400mm
863076	1500mm
865215	1600mm

### Avaintieto

Ulkomitat, leveys:

863071 (HSSRDB9SB)	900 mm
863072 (HSSRDB10SB)	1000 mm
863073 (HSSRDB12SB)	1200 mm
863074 (HSSRDB13SB)	1300 mm
863075 (HSSRDB14SB)	1400 mm
863076 (HSSRDB15SB)	1500 mm
865213 (HSSRDB8SB)	800 mm
865214 (HSSRDB11SB)	1100 mm
865215 (HSSRDB16SB)	1600 mm

Ulkomitat, syvyys:

Ulkomitat, korkeus: 735 mm

Nettopaino:

863071 (HSSRDB9SB)	26 kg
863072 (HSSRDB10SB)	28 kg
863073 (HSSRDB12SB)	32 kg
863074 (HSSRDB13SB)	34 kg
863075 (HSSRDB14SB)	36 kg
863076 (HSSRDB15SB)	38 kg
865213 (HSSRDB8SB)	1 kg
865214 (HSSRDB11SB)	1 kg
865215 (HSSRDB16SB)	1 kg

Korkeudensäätö:

Altaan materiaali R.S.T. AISI 304 - EN 1.4301

	863071	863072	863073	863074	863075	863076	865213	865214	865215
863077 - Hylly takareunan korotuksella rullarataan - 1200 mm			✓	✓	✓	✓			✓
863078 - Hylly takareunan korotuksella rullarataan - 1300 mm				✓	✓	✓			✓
863079 - Hylly takareunan korotuksella rullarataan - 1400 mm					✓	✓			✓
863080 - Hylly takareunan korotuksella rullarataan - 1500 mm						✓			✓
863103 - Ritiähyilly rataan - 1200 mm			✓	✓	✓	✓			✓
863104 - Ritiähyilly rataan - 1300 mm				✓	✓	✓			✓
863105 - Ritiähyilly rataan - 1400 mm					✓	✓			✓
863106 - Ritiähyilly rataan - 1500 mm						✓			✓
865162 - Turvakytkinsarja tunnelikoneelle	✓	✓	✓	✓	✓	✓	✓	✓	✓
865163 - Liitäntälevy (lyhyt) vasemmalle kupukoneen käsittelyjärjestelmään	✓	✓	✓	✓	✓	✓	✓	✓	✓
865164 - Liitäntälevy (pitkä) eteen ja oikealle kupukoneen käsittelyjärjestelmään	✓	✓	✓	✓	✓	✓	✓	✓	✓
865217 - Päätylevy	✓	✓	✓	✓	✓	✓	✓	✓	✓
865219 - Hylly takareunan korotuksella rullarataan - 600 mm	✓	✓	✓	✓	✓	✓	✓	✓	✓
865220 - Hylly takareunan korotuksella rullarataan - 1100 mm			✓	✓	✓	✓		✓	✓
865221 - Hylly takareunan korotuksella rullarataan - 1600 mm									✓
865230 - Palloventiili	✓	✓	✓	✓	✓	✓	✓	✓	✓
865231 - Esipesusuihku, pöytämalli	✓	✓	✓	✓	✓	✓	✓	✓	✓
865233 - Esipesusuihku termostaatilla, pöytämalli	✓	✓	✓	✓	✓	✓	✓	✓	✓
865234 - Hyllynkiinnike korikuljetinastianpesukoneelle	✓	✓	✓	✓	✓	✓	✓	✓	✓
865235 - Hyllynkiinnike korikuljetinastianpesukoneelle, jossa on roiskesuojat	✓	✓	✓	✓	✓	✓	✓	✓	✓
865236 - Ritiähyilly rataan - 800 mm	✓	✓	✓	✓	✓	✓	✓	✓	✓
865237 - Ritiähyilly rataan - 1100 mm			✓	✓	✓	✓		✓	✓
865238 - Ritiähyilly rataan - 1600 mm									✓
865253 - Kallistettu levy, rullakuljettimet	✓	✓	✓	✓	✓	✓	✓	✓	✓
865452 - Hylly takareunan korotuksella rullarataan - 800 mm	✓	✓	✓	✓	✓	✓	✓	✓	✓
865453 - Ritiähyilly rullarataan 800 mm	✓	✓	✓	✓	✓	✓	✓	✓	✓

Lisävarusteet